

MBX 16/6 T4 0,12kW Zone 1: FAN (Ex h IIB+H2 T4 Gb) + MOTOR (Ex eb IIC T4 Gb) (MB163463XE)

GENERAL DATA



VENTILATOR ATEX CENTRIFUGAL DE MEDIE PRESIUNE

CARACTERISTICI CONSTRUCTIVE

- Carcasa confectionata din otel.
- Rotor monoaspirant din aluminiu cu palete curbate spre inainte.
- Protejat impotriva coroziunii cu vopsea pe baza de rasini epoxidice.
- Prevazut cu inel antiscantei din aluminiu sau cupru.
- Motor asincron standard ATEX (certificat EEX-d) in scurtcircuit, grad protectie IP-55 si clasa de izolatie F.
- Tensiuni de alimentare: 230/400V 50Hz pentru motoare trifazate cu puteri pana la 4kW si 400/690V 50Hz pentru puteri superioare.

APLICATII

Conceput pentru montaj pe tubulatura, recomandat pentru:

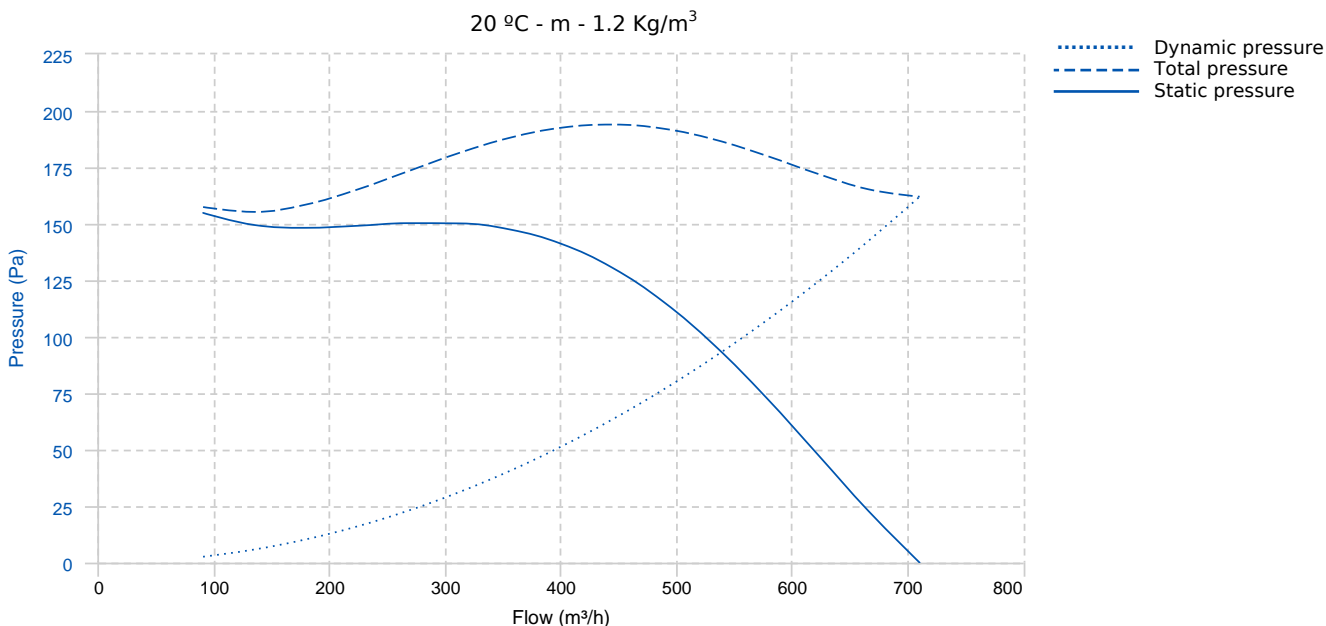
- Ventilatie in medii ce pot prezenta risc de explozie
- Temperatura maxima de lucru: de la -20°C la 80°C.

Optiuni:

- Motoare la 60Hz si tensiuni speciale.

In conformitate cu Directiva 94/9/CE. Fabricat ATEX II2G. Motor certificat II3G si certificat ATEX EEX-d II2G pentru zonele 2 (gaz) si 22 (praf).

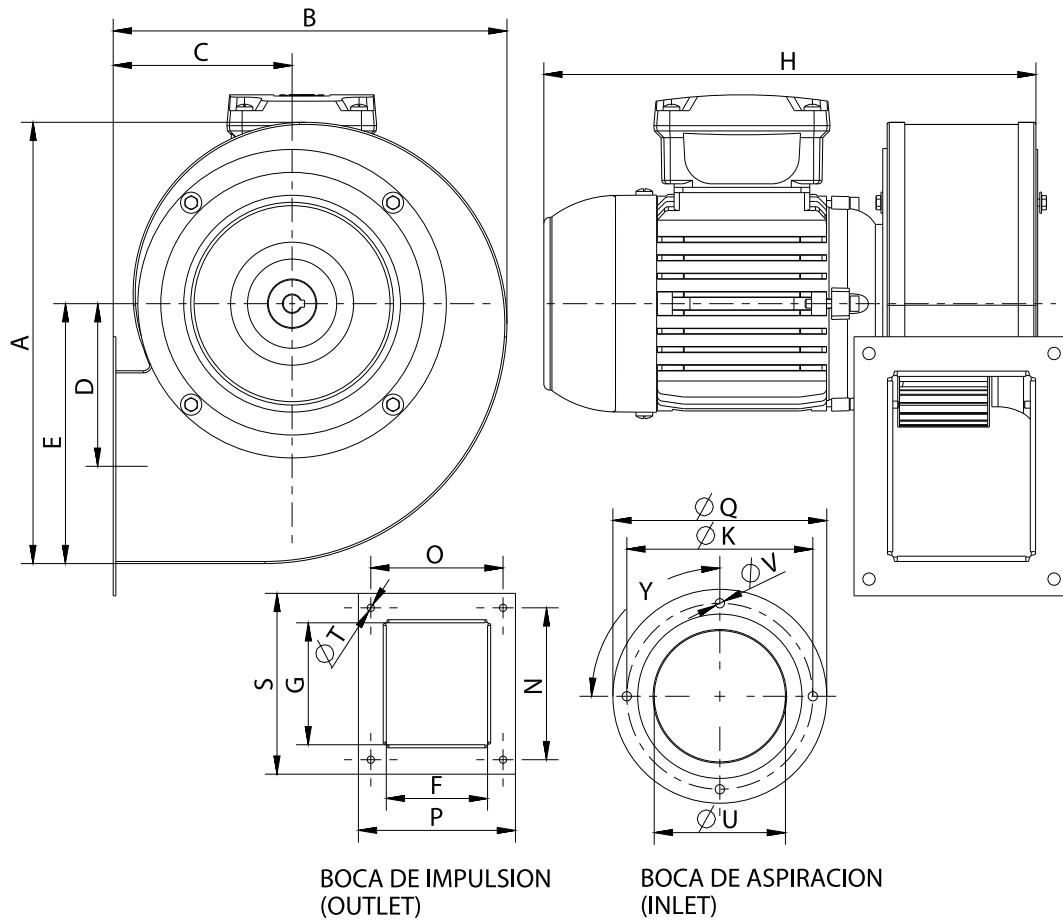
PERFORMANCE CURVE



TECHNICAL DATA

Fan							
RPM	1420	Approx. weight	7.5 kg	Max. Flow	710 m³/h		
Motor							
Power	0,12 kW	RPM	1420	I max. (400V)	0,71 A	Size	63
Approx. weight	4 kg	Efficiency (%)	56 %	FP	0.7		

DIMENSIONS

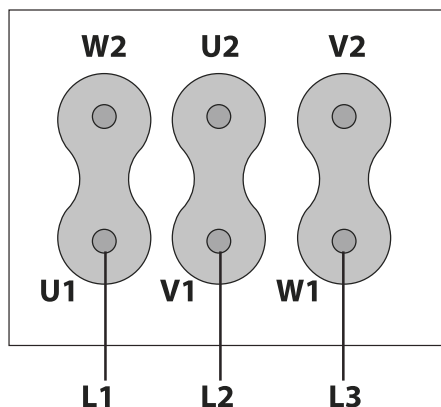


Dimensions (mm)

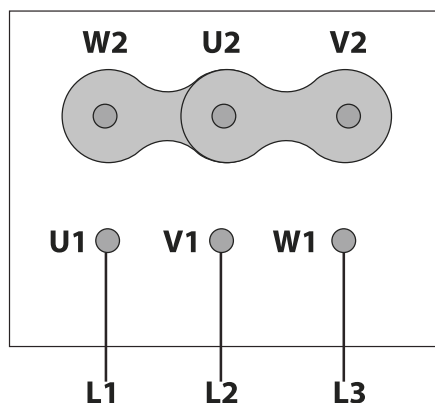
A	295	B	266	C	119	D	108,5	E	171,5
F	98	G	118	H	298	K	180	N	147
O	128	P	152	Q	207	S	175	TØ	7
UØ	127	VØ	9	Y	4x90°				

WIRING DIAGRAM

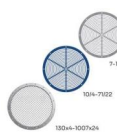
230V 



400V 



ACCESSORIES



**GRILA DE PROTECTIE ASPIRATIE
RA 16/6**
REF: A-253111901



**FLANSA ASPIRATIE
EI 16/6**
REF: 962160111



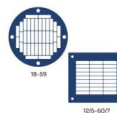
**RACORD FLEXIBIL 400oC/2H
BA-400 15/16**
REF: 960002067



**RACORD FLEXIBIL.
JE 45**
REF: A-300719201



**FLANSA ASPIRATIE/REFULARE
AC 150**
REF: 960003204



**GRILA DE PROTECTIE REFULARE.
RBS 16/6**
REF: A-960000354



**ATEX SWITCH
INT 16 ATEX**
REF: 510200016X



**FREQUENCY SPEED CONTROLLER
SFC 230 I 2,5A ***
REF: SFC230I003



**FREQUENCY SPEED CONTROLLER
SFC 400 III 1,2A ***
REF: SFC400III1



**ACOUSTIC CABINS FOR CENTRIFUGAL FANS
AB (GENERIC)**

